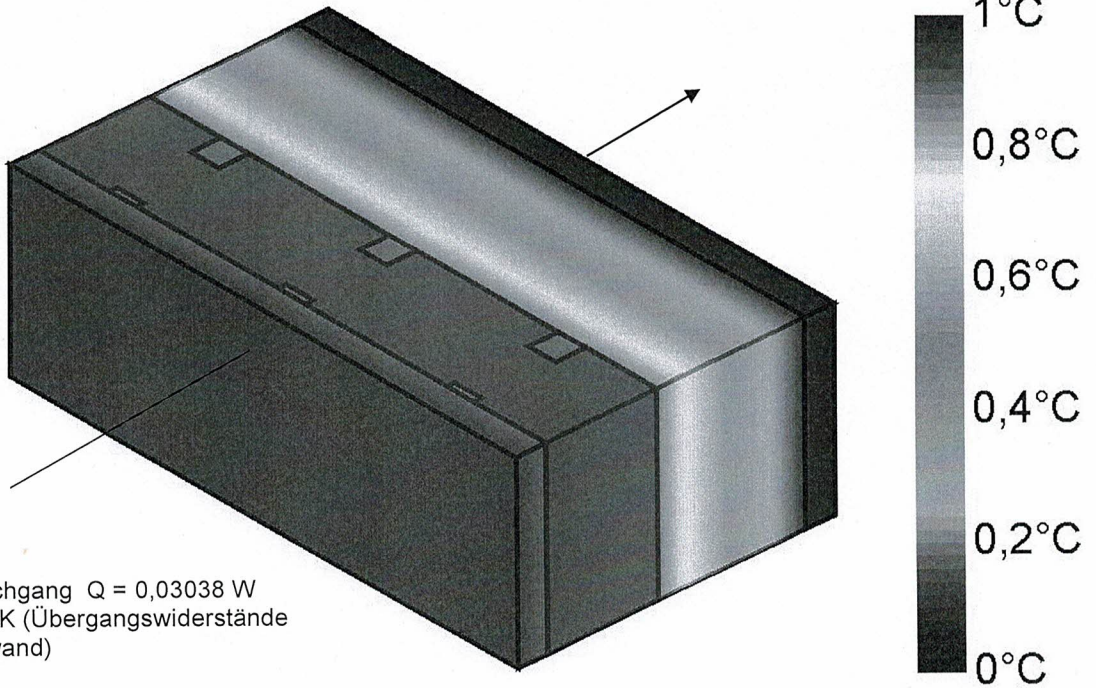


Temperaturverteilung



Wärmedurchgang $Q = 0,03038 \text{ W}$
bei $\Delta T = 1^\circ\text{K}$ (Übergangswiderstände
für Außenwand)

Ergebnis

Die Auswertung der Wärmebrückenberechnung ergab folgende Ergebnisse:

| Mantelbetonsteinwand aus zementgebundener Holzwole und Stampfbeton Isospan S43/20 | Wärmedurchlass- widerstand lt. ÖNORM EN ISO 10211 R [m ² K/W] | effektive Wärmeleitfähigkeit lt. ÖNORM EN ISO 10211 λ' [W/mK] | Wärmedurchgangs- koeffizient lt. ÖNORM EN ISO 10211 U [W/m ² K] |
|--|---|--|---|
| unverputzt | 6,002 * | 0,07164 * | 0,162 * |

* aus Wärmedurchgang errechnet und gerundet