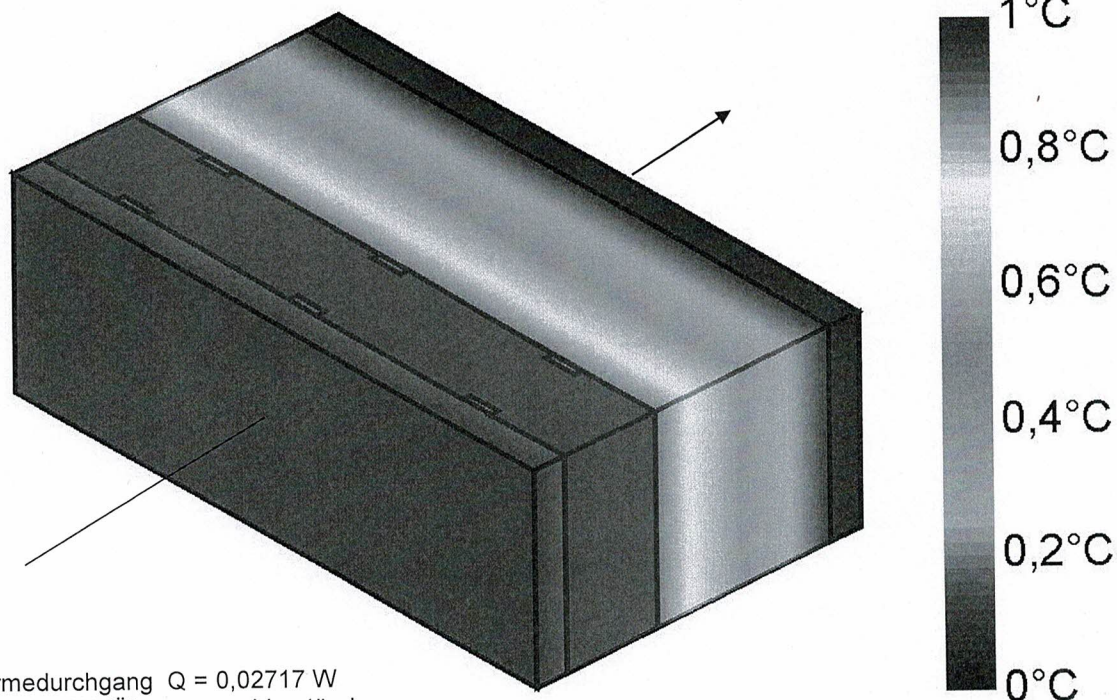


Temperaturverteilung



Wärmedurchgang $Q = 0,02717 \text{ W}$
bei $\Delta T = 1^\circ\text{K}$ (Übergangswiderstände
für Außenwand)

Ergebnis

Die Auswertung der Wärmebrückenberechnung ergab folgende Ergebnisse:

Mantelbetonsteinwand aus zementgebundener Holzwolle und Stampfbeton Isospan S 43/23	Wärmedurchlass- widerstand lt. ÖNORM EN ISO 10211 R [m ² K/W]	effektive Wärmeleitfähigkeit lt. ÖNORM EN ISO 10211 λ' [W/mK]	Wärmedurchgangs- koeffizient lt. ÖNORM EN ISO 10211 U [W/m ² K]
unverputzt	6,731 *	0,06388 *	0,145 *

* aus Wärmedurchgang errechnet und gerundet